

*Ведомость размещения дорожных знаков по ул.*

<i>№ п</i>	<i>Номер знака по ГОСТ Р 53290 - 2004</i>	<i>Наименование знака</i>	<i>Типоразмер знака</i>	<i>Площадь знака (для индивидуального проекта)</i>
<i>1</i>	<i>2</i>	<i>3</i>	<i>4</i>	
		<b>ПРЕДУПРЕЖДАЮЩИЕ ЗНАКИ</b>		
	1.23	Дети	III	
		<i>Итого установлено:</i>		
		<i>Итого требуется:</i>		
		<i>Итого:</i>		
		<b>ЗНАКИ ПРИОРИТЕТА</b>		
	2.4	Уступите дорогу	II	
	2.4	Уступите дорогу	II	
		<i>Итого установлено:</i>		
		<i>Итого требуется:</i>		
		<i>Итого:</i>		
		<b>ЗАПРЕЩАЮЩИЕ ЗНАКИ</b>		
	3.24	Ограничение максимальной скорости	II	
		<i>Итого установлено:</i>		
		<i>Итого требуется:</i>		
		<i>Итого:</i>		
		<b>ЗНАКИ ДОПОЛНИТЕЛЬНОЙ ИНФОРМАЦИИ (ТАБЛИЧКИ)</b>		
	8.2.1	Зона действия	II	
		<i>Итого установлено:</i>		
		<i>Итого:</i>		
		<b>ЗНАКИ ОСОБЫХ ПРЕДПИСАНИЙ</b>		
	5.19.1	Пешеходный переход	III	
	5.19.2	Пешеходный переход	III	
	5.19.1	Пешеходный переход	III	
	5.19.2	Пешеходный переход	III	
		<i>Итого установлено:</i>		
		<i>Итого требуется:</i>		
		<i>Итого:</i>		

**Всего знаков / стоек по ул.Школьная: 9/6**

Взам. инв. N

Подпись и дата

Инв. N подл

ОЖН. 2 ов юго ния) м 2 ков льного вания	Адрес (км+м)	Установлено / требуется установить	Количество	Местоположение	
	6	7	8	9	10
	1+00	требуется	1		справа
			0		
			1		
			1		
	3+25	требуется	1		справа
	0+15	требуется	1	слева	
			0		
			2		
			2		
	1+80	требуется	1		справа
			1		
			1		
	1+00	требуется	1		
			1		
	2+50	требуется	1		справа
	2+50	требуется	1	слева	
	2+50	требуется	1		справа
	2+50	требуется	1	слева	
			4		
			4		

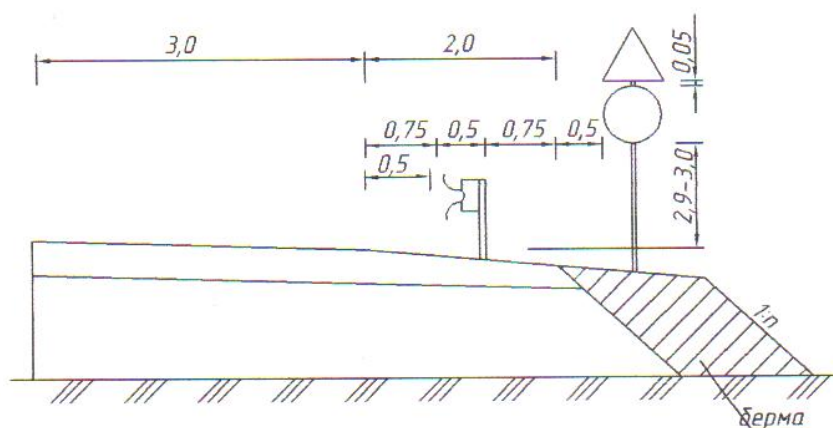
Изм	ГИ						Лист.
Сод	Пр						3
Н.к	Изм.	Кол.уч.	Лист.	№ док.	Подп.	Дата	20-01.3.3-02



Всего:  
знаков / стоек

шт / шт 3/3

Схема поперечного профиля с размерами  
установки дорожных знаков и барьерного  
ограждения



№	Наименование	Ед.изм.	Кол-во
1	Знаки приоритета Уступите дорогу	2.4 шт	2
2	Предупреждающие знаки Дети	1.23 шт	1
3	Запрещающие знаки Ограничение максимальной скорости Знаки дополнительной информации (таблички) Зона действия	3.24 шт 8.21 шт	1
4	Знаки особых предписаний Пешеходный переход Пешеходный переход	5.19.1 шт 5.19.2 шт	2 2
	Всего: знаков / стоек	шт / шт	9/6

Примечание:

1. Протяженность ул.Школьная 332 м.

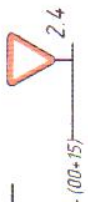
Взам инв. №

Подпись и дата

Инв. № подл

						20-013.3-ТРК-03			
						Оренбургская область Васильевский сельсовет Октябрьского района			
Изм.	Кол.уч.	Лист.	№ док.	Подп.	Дата	с. Васильевка	Стадия	Лист	Листов
ГИП		Хараабрин		<i>[Signature]</i>	01.2015		П	1	1
Выполнил		Кривцова		<i>[Signature]</i>	01.2015	Схема обстановки дороги по улице Школьная	ООО "Меридиан"		
Проверил		Чумакова		<i>[Signature]</i>	01.2015				
Н.контр.		Файзуллин		<i>[Signature]</i>	01.2015				

ул. Центральная



ПК 0

ПК 1

ул. Школьная

ПК 2

ПК 3

ПК 3+32

