

Ведомость размещения дорожных

<i>n</i>	<i>Номер знака по ГОСТ Р 53290 - 2004</i>	<i>Наименование знака</i>	<i>Типоразмер знака</i>	<i>Площадь знаков, (для знака индивидуального проектирования)</i>
1	2	3	4	5
		ЗНАКИ ПРИОРИТЕТА		
	2.1	Главная дорога	II	
	2.1	Главная дорога	II	
	2.1	Главная дорога	II	
	2.1	Главная дорога	II	
	2.1	Главная дорога	II	
	2.1	Главная дорога	II	
	2.1	Главная дорога	II	
	2.1	Главная дорога	II	
	2.4	Уступите дорогу	II	
	2.4	Уступите дорогу	II	
		<i>Итого установлено:</i>		
		<i>Итого требуется:</i>		
		<i>Итого:</i>		
		ЗАПРЕЩАЮЩИЕ ЗНАКИ		
	3.24	Ограничение максимальной скорости	II	
		<i>Итого требуется:</i>		
		<i>Итого:</i>		

Всего знаков / стоек по ул.Центральная: 11/11

Подпись и дата

Инв.№ подл

аков по ул.Центральная

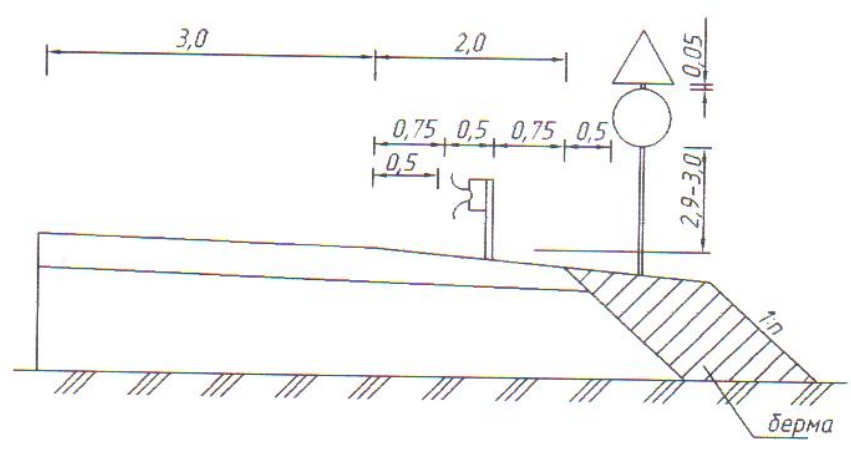
в го ля)	Адрес (км+м)	Установлено / требуется установить	Количество	Местоположение	
				9	10
	6	7	8		
	1+50	требуется	1		справа
	11+65	требуется	1	слева	
	2+05	требуется	1		справа
	2+30	требуется	1	слева	
	3+00	требуется	1		справа
	3+20	требуется	1	слева	
	4+00	требуется	1		справа
	4+50	требуется	1	слева	
	3+20	требуется	1		справа
	4+00	требуется	1	слева	
			10		
			10		
	9+00	требуется	1	слева	

Подпись и дата

Инв.№ подл

Изм.	Кол.уч.	Лист.	№ док.	Подп.	Дата						Лист.
						20-013.3-02					2

Схема поперечного профиля с размерами установки дорожных знаков и барьерного ограждения



№	Наименование	Ед.изм.	Кол-во
1	Знаки приоритета		
	Главная дорога	2.1 шт	8
	Уступите дорогу	2.4 шт	2
	Запрещающие знаки		
	Ограничение максимальной скорости	3.24 шт	1
	Всего:		
	знаков / стоек	шт / шт	11/11

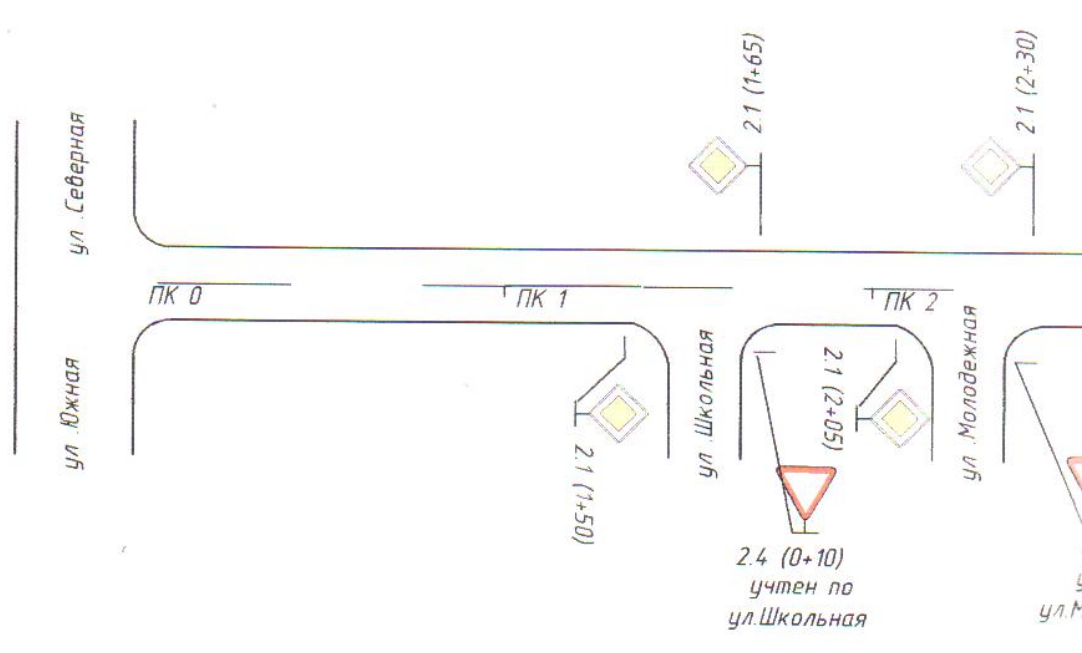
Примечание:

1. Протяженность ул.Центральная 930 м.
2. Знаки 2.4 "Уступите дорогу" на пересечениях по ул.Школьной и ул.Молодежной учтены в объемах по этим улицам соответственно.
3. Знаки по ул.Энергетиков и пер.Колхозный учтены в объемах по ул.Центральная.

Взам.инв. №							20-01.3.3-ТРК-05			
							Оренбургская область Васильевский сельсовет Октябрьского района			
Подпись и дата	Изм	Кол.уч.	Лист	№ док.	Подп.	Дата	с.Васильевка	Стадия	Лист	Листов
	ГИП		Харабрин		<i>[Signature]</i>	01.2015		П	1	1
Инв. № подл	Выполнил		Кривцова		<i>[Signature]</i>	01.2015	Схема обстановки дороги по улице Центральная	ООО "Меридиан"		
	Проверил		Чумакова		<i>[Signature]</i>	01.2015				
	Н.контр.		Файзуллин		<i>[Signature]</i>	01.2015				

Тротуары слева	
Дорожные ограждения и направляющие устройства слева	
дорожная разметка слева	3-я от осевой
	2-я от осевой
	1-я от осевой

Элементы дороги в продольном профиле



дорожная разметка справа	Осевая линия
	1-я от осевой
	2-я от осевой

Дорожные ограждения и направляющие устройства справа

Тротуары справа

5л,
4/3
-61
00
00



ПК 7

ПК 8

ПК 9

ПК 9+30