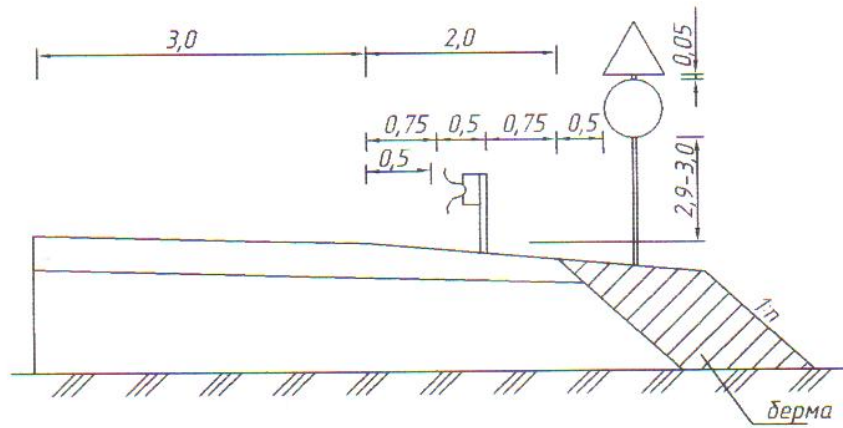


Схема поперечного профиля с размерами
установки дорожных знаков и барьерного
ограждения



Примечание:

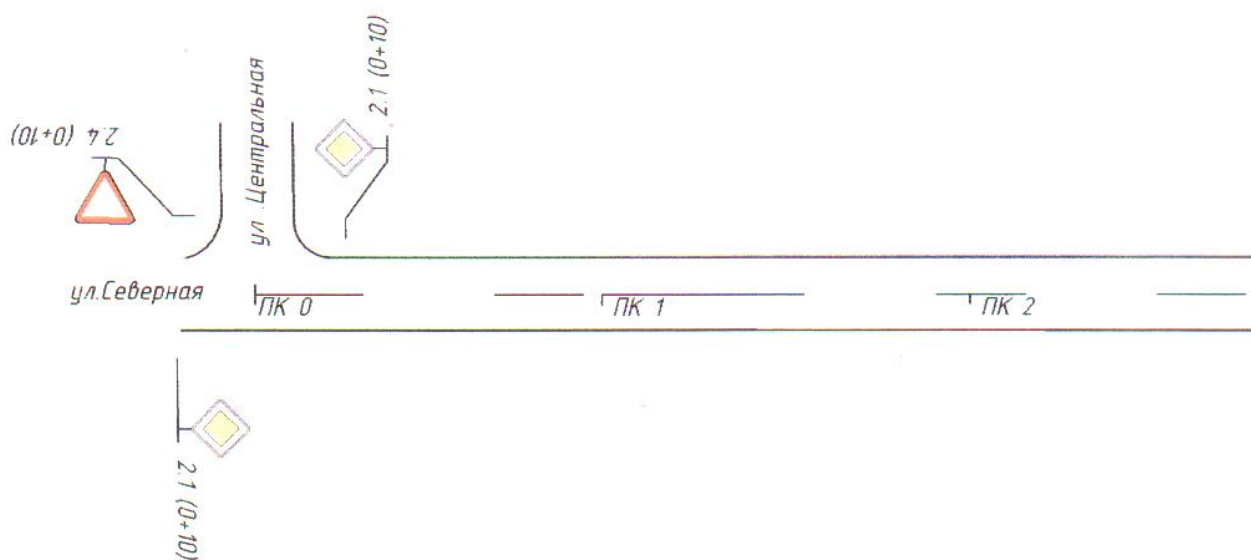
1. Протяженность ул.Южная 1330 м.
2. Знаки 2.1"Главная дорога" и 2.4 "Уступите дорогу"-
учтены в объемах по ул.Северная.

Инв. № подл	Взам. инв. №
Подпись и дата	

20-01.3.3-ТРК-02					
Оренбургская область Васильевский сельсовет Октябрьского района					
Изм.	Кол.уч.	Лист.	№ док.	Подп.	Дата
ГИП		Харабрин		<i>[Signature]</i>	01.2015
Выполнил		Кривцова		<i>[Signature]</i>	01.2015
Проверил		Чумакова		<i>[Signature]</i>	01.2015
Н.контр.		Файзуллин		<i>[Signature]</i>	01.2015
				с.Васильевка	
				Стадия	Лист
				П	1
				Листов	2
				ООО "Меридиан"	

Схема обстановки дороги по улице Южная

ары слева	
тные ограждения и вляющие устройства слева	
3-я от осевой	
2-я от осевой	
1-я от осевой	
нты дороги в льном профиле	



Осевая линия	
1-я от осевой	
2-я от осевой	
кные ограждения и вляющие устройства справа	
ары справа	