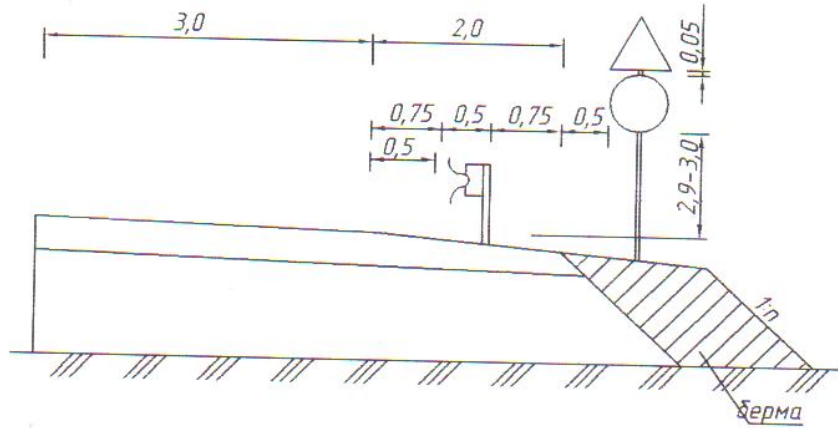


Схема поперечного профиля с размерами установки дорожных знаков и барьерного ограждения



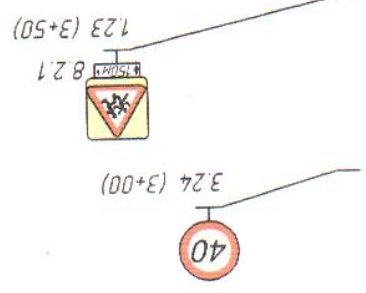
№	Наименование	Ед.изм.	Кол-во
1	Знаки приоритета Уступите дорогу	2.4	шт
2	Предупреждающие знаки Дети	1.23	шт
3	Запрещающие знаки Ограничение максимальной скорости	3.24	шт
	Знаки дополнительной информации (таблички) Зона действия	8.21	шт
	Всего: знаков / стоек		шт / шт
			7/5

Примечание:

1. Протяженность ул. Молодежная 500 м.
2. Знак 2.4 "Уступите дорогу" на пересечении с ул. Школьная, учтен в объемах по ул. Школьная.

Инв. № подл	Взам. инв. №	Подпись и дата				20-01.3.3-ТРК-04				
			Оренбургская область Васильевский сельсовет Октябрьского района							
Инв. № подл	Взам. инв. №	Подпись и дата	Изм.	Кол.уч.	Лист.	№ док.	Подп.	Дата		
			ГИП		Хараабрин		<i>[Signature]</i>	10.2014		
			Выполнил		Кривцова		<i>[Signature]</i>	10.2014		
			Проверил		Чумакова		<i>[Signature]</i>	10.2014		
			Н.контр.		Файзуллин		<i>[Signature]</i>	10.2014		
с. Васильевка								Стадия	Лист	Листов
Схема обстановки дороги по улице Молодежная								П	1	1
								ООО "Меридиан"		

ша
ой
ой
ов



100+15

ул. Ленинградская

ПК 0

ПК 1

ул. Молодежная

ПК 2

ПК 3

ПК 4

ПК 5

ул. Школьная



2.4 (0+10)
учтен по ул. Школьная



123 (0-50)